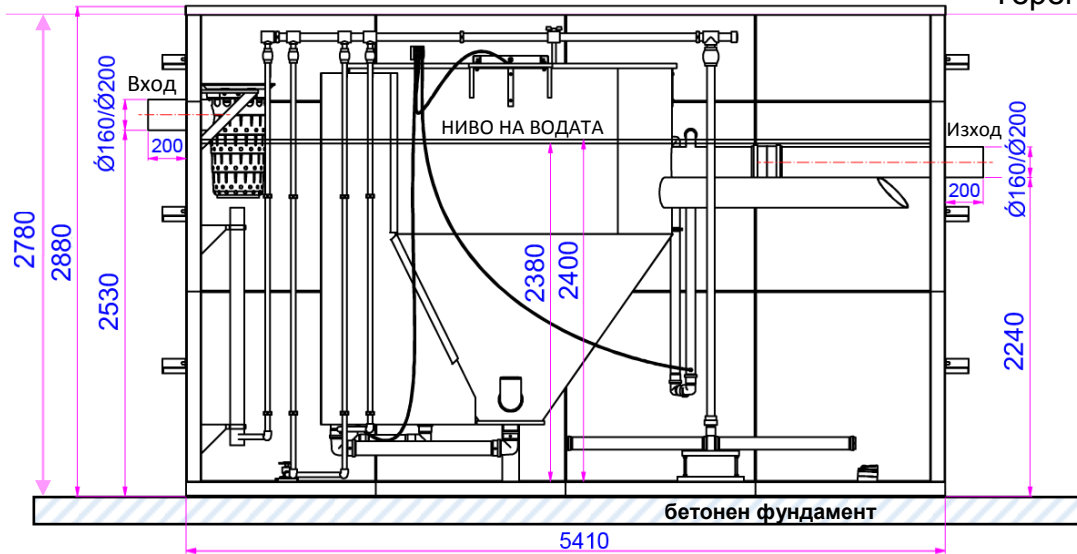


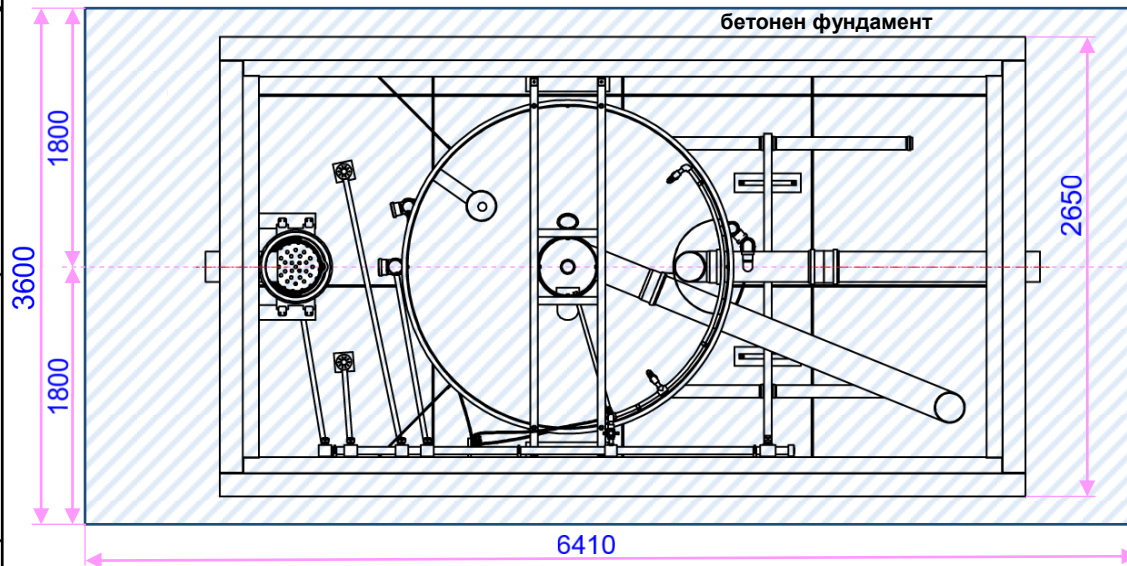
BioCleaner BC-100

FRONT VIEW
(1:20)

Терен

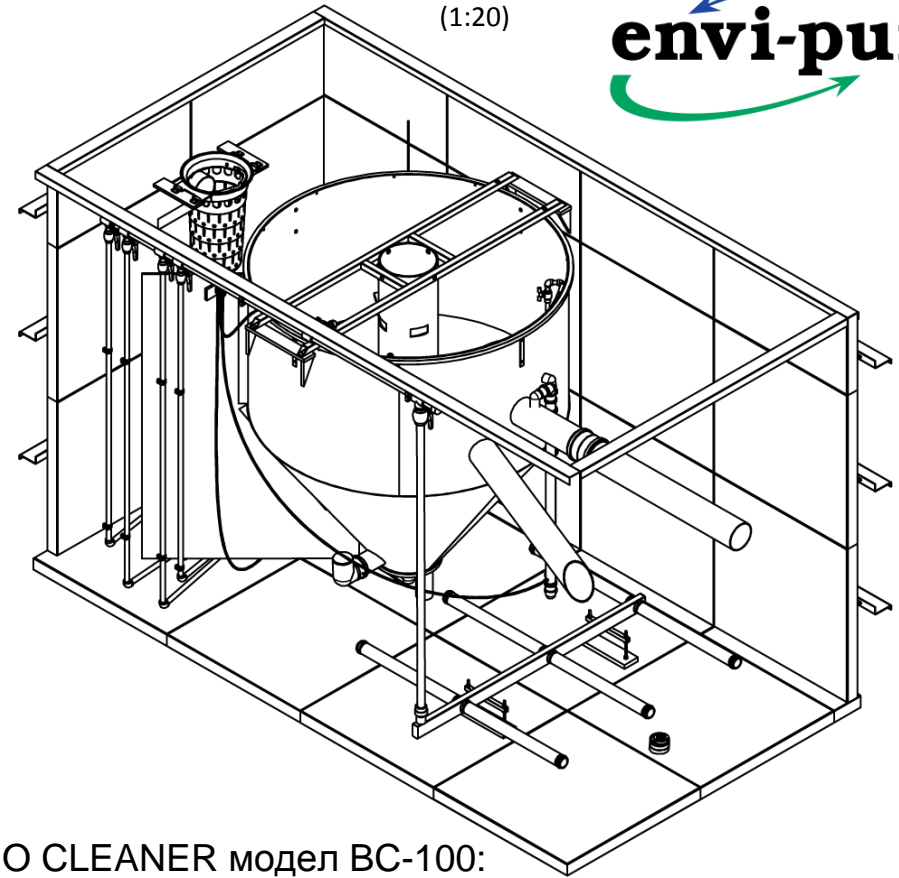


TOP VIEW (1:20)



Предварителна монтажна схема на
„BIO CLEANER” модел „BC-100”

3D VIEW
(1:20)



BIO CLEANER модел BC-100:

Еквивалент жители = 125+

Количество отпадни води за 24 часа Q = 18 m³

Инсталирана мощност (W) - 1500W

Обща маса (кг.) – 2000 кг.

Пречиствателни станции за отпадни води

Подвеждане на тръби:

1. Довеждането на тръбите ВХОД/ИЗХОД до площадката за монтаж да бъде според схемата.

Управляващ модул и компресор:

1. Мястото за монтажа на електрониката и компресора е на не повече от 8-10 м. от станцията

ID1	Dle ISO:	tento výkres podléhá změnovému řízení.		
ID2				
ID3		měřítko	zakázka odběratele	hmotnost Není k dispozici
ID4	kreslil Novák Václav	BC-100		číslo výkresu
ID5	schválil Ing. Kubálek			B1604020_TK040-1T-100-003