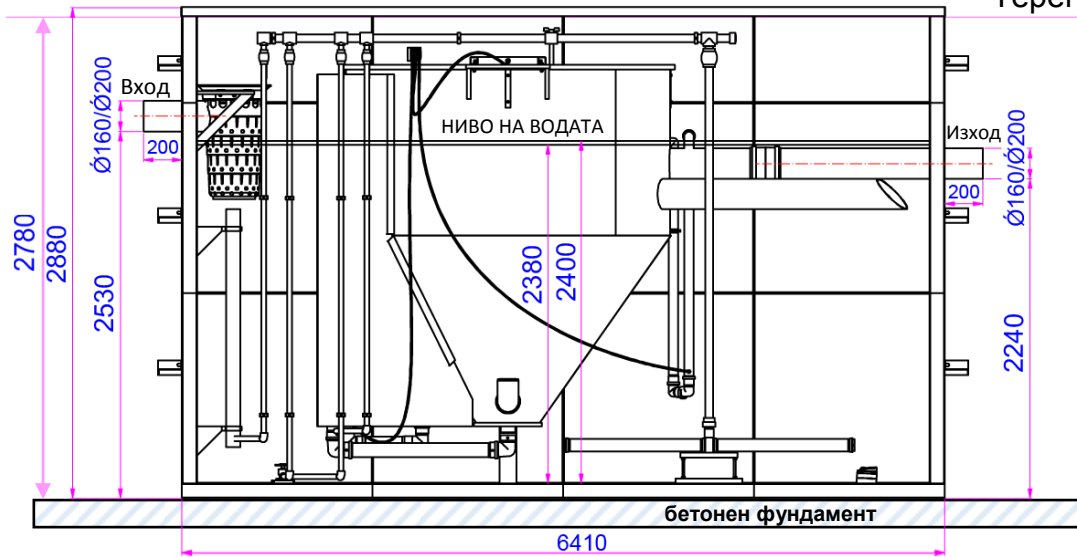


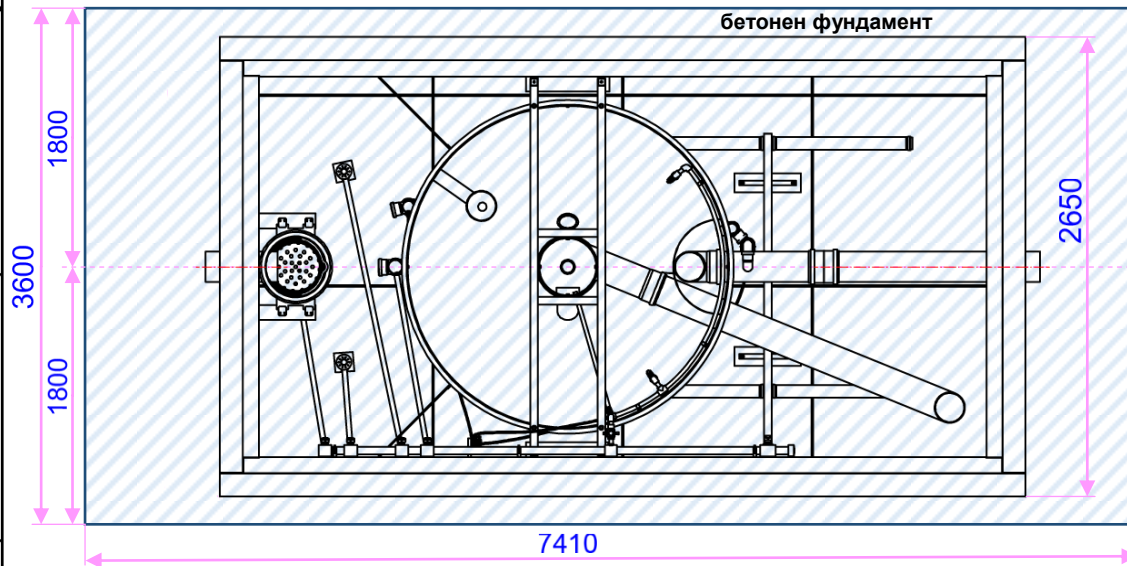
BioCleaner BC-150

FRONT VIEW
(1:20)

Терен



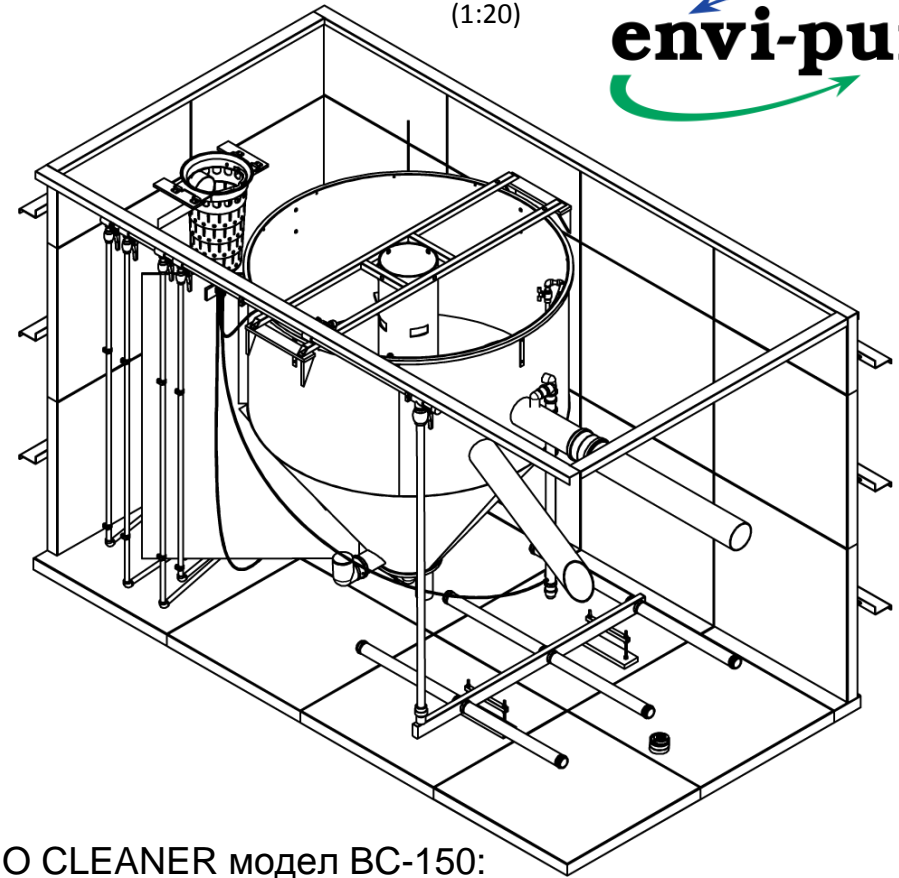
TOP VIEW (1:20)



Предварителна монтажна схема на „BIO CLEANER” модел „BC-150”

3D VIEW
(1:20)

envi-pur



BIO CLEANER модел BC-150:

Еквивалент жители = 170+

Количество отпадни води за 24 часа $Q = 24 \text{ m}^3$

Инсталирана мощност (W) – 1500W

Обща маса (кг.) – 3000 кг.

HG & Sons
Пречиствателни станции за отпадни води

Подвеждане на тръби:

1. Довеждането на тръбите ВХОД/ИЗХОД до площадката за монтаж да бъде според схемата.

Управляващ модул и компресор:

1. Мястото за монтажа на електрониката и компресора е на не повече от 8-10 м. от станцията

ID1	Dle ISO:		tento výkres podléhá změnovému řízení.		
ID2			měřítko	zakázka odběratele	
ID3					
ID4	kreslil schválil	Novák Václav Ing. Kubálek	BC-150	číslo výkresu B1604020_TK040-1T-100-003	revize číslo
ID5					