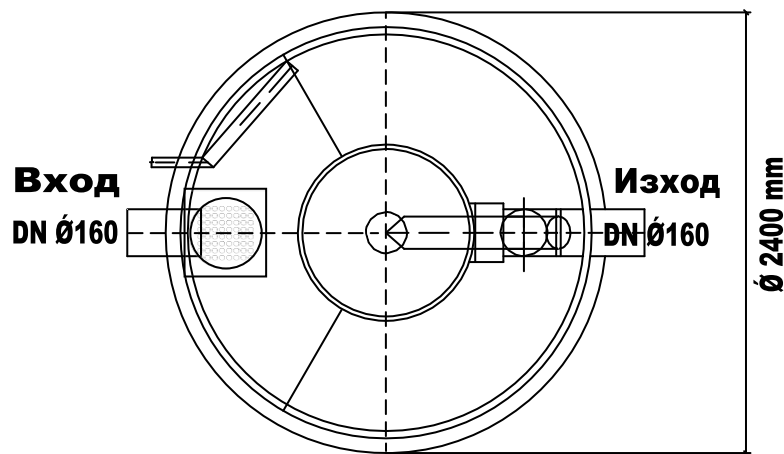
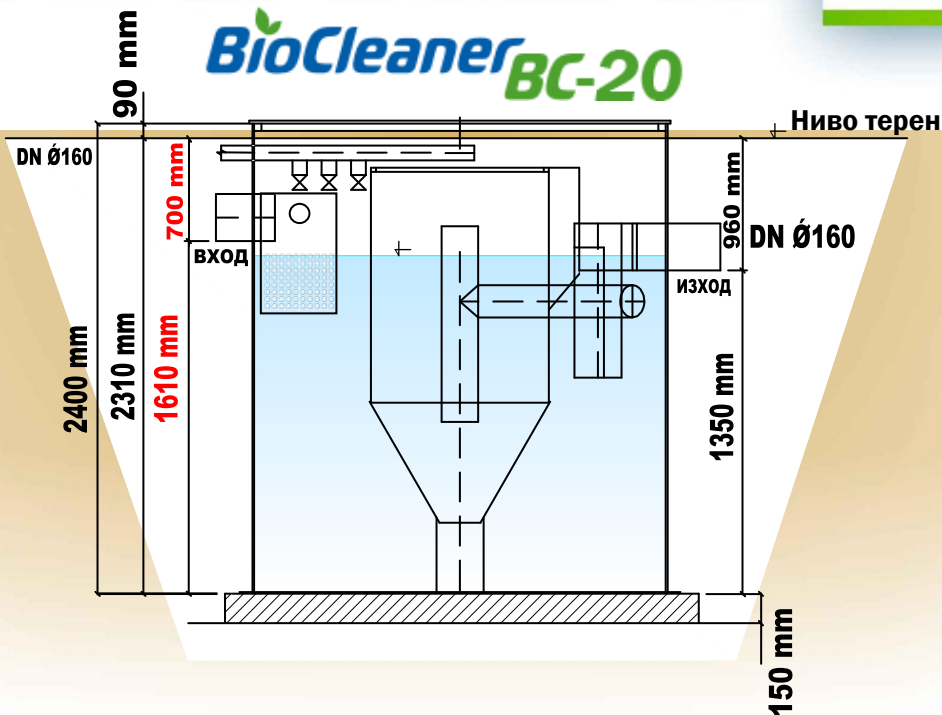


Технически показатели на "Bio Cleaner" Модел BC-20



**Bio Cleaner модел BC-20:**

Еквивалент жители = 25+

Количество Отпадни води (m<sup>3</sup>/ден) Q=средно за 24ч. - Q<sub>ср</sub>= 3,75m<sup>3</sup>

Инсталационна мощност (W) – 550w.

Обща маса (кг.) – 370 кг.

