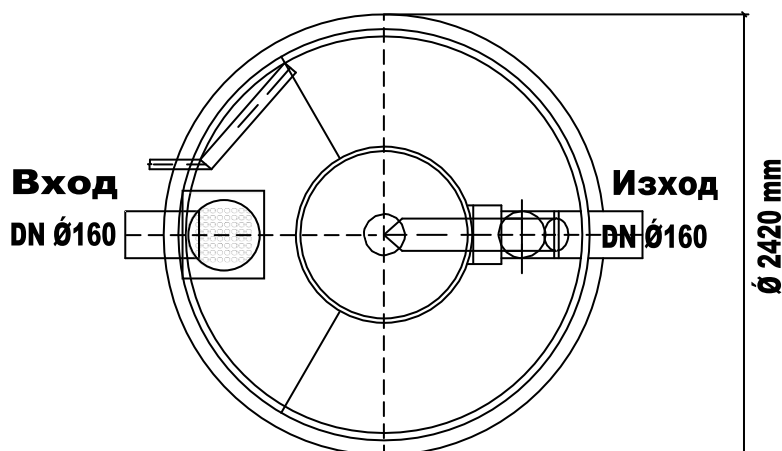
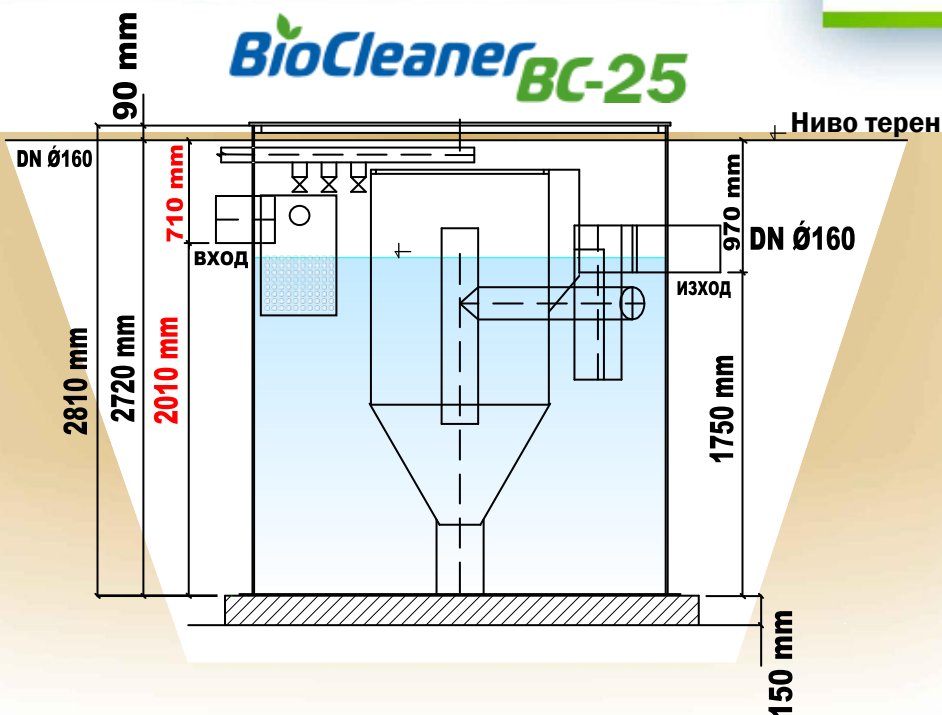


Технически показатели на "Bio Cleaner" Модел BC-25



Bio Cleaner модел BC-25:

Еквивалент жители = 30+

Количество Отпадни води (m³/ден) Q=средно за 24ч. - Q_{ср} = 4,5m³

Инсталационна мощност (W) – 750w.

Обща маса (кг.) – 470 кг.

