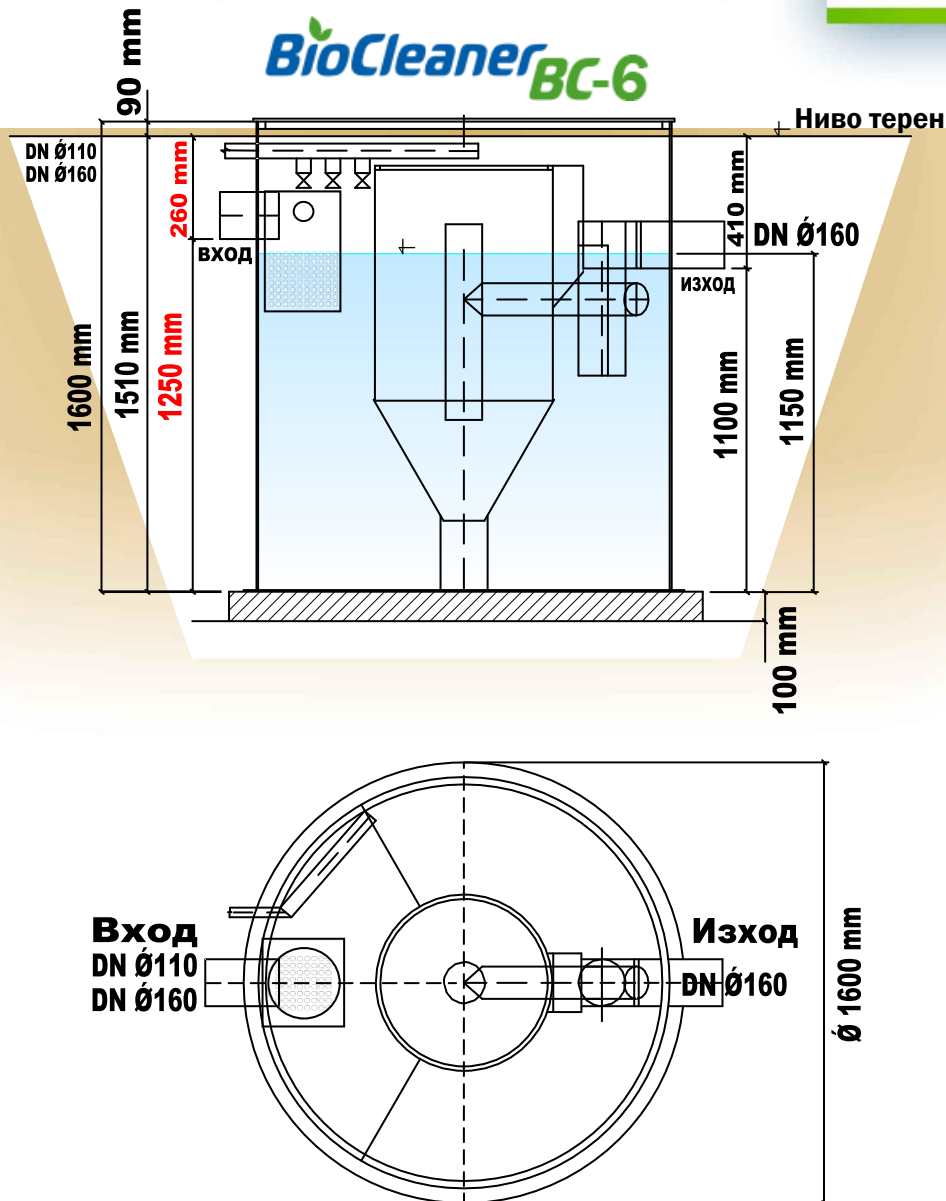


## Технически показатели на "Bio Cleaner" Модел BC-6



### Bio Cleaner модел BC-6:

Еквивалент жители = 6+

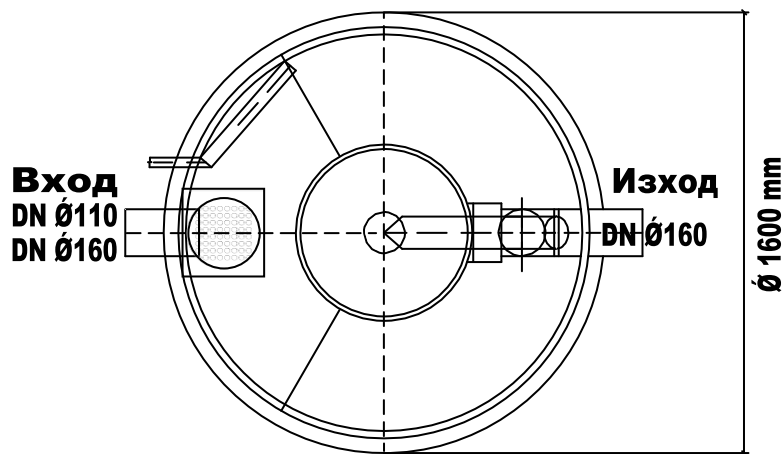
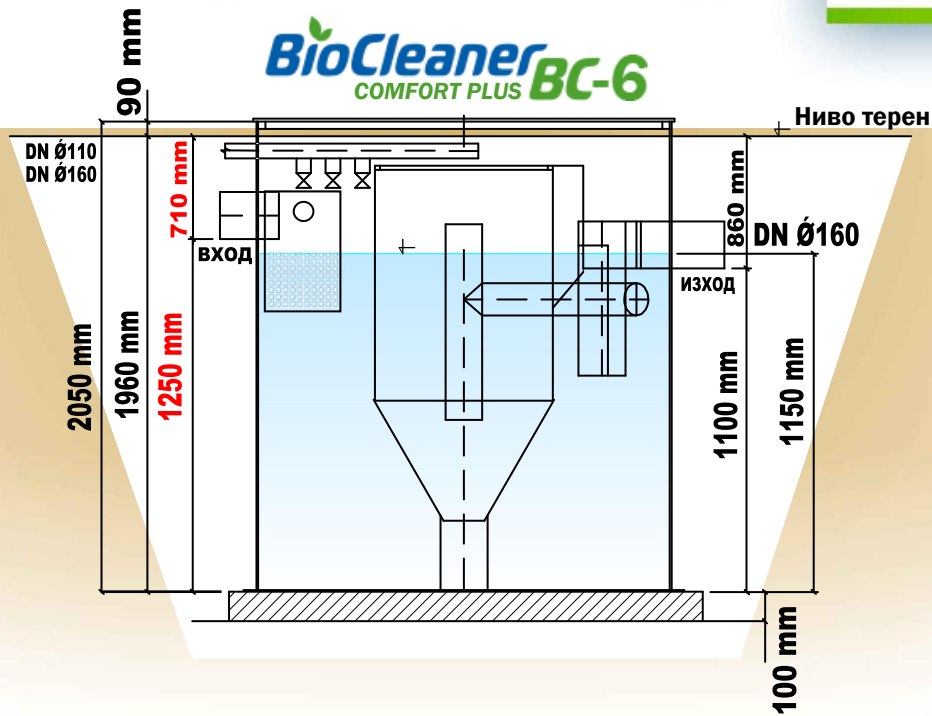
Количество Отпадни води (m<sup>3</sup>/ден) Q=средно за 24ч. - Q<sub>ср</sub> = 1,2 m<sup>3</sup>

Инсталационна мощност (W) – 95w.

Обща маса (кг.) – 165 кг.



Технически показатели на "Bio Cleaner" Модел BC-6  
тип Комфорт Плюс :



**Bio Cleaner модел BC-6 тип Комфорт Плюс:**

Еквивалент жители = 6+  
Количество Отпадни води (m<sup>3</sup>/ден) Q = 1,2-1,8 m<sup>3</sup>  
Инсталационна мощност (W) – 95w.  
Обща маса (кг.) – 175 кг.

