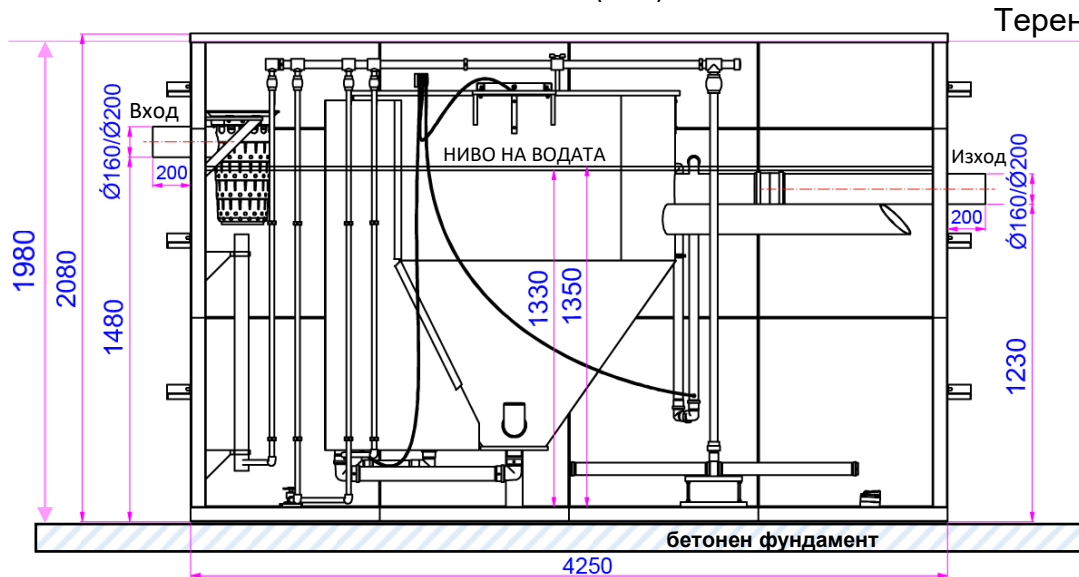
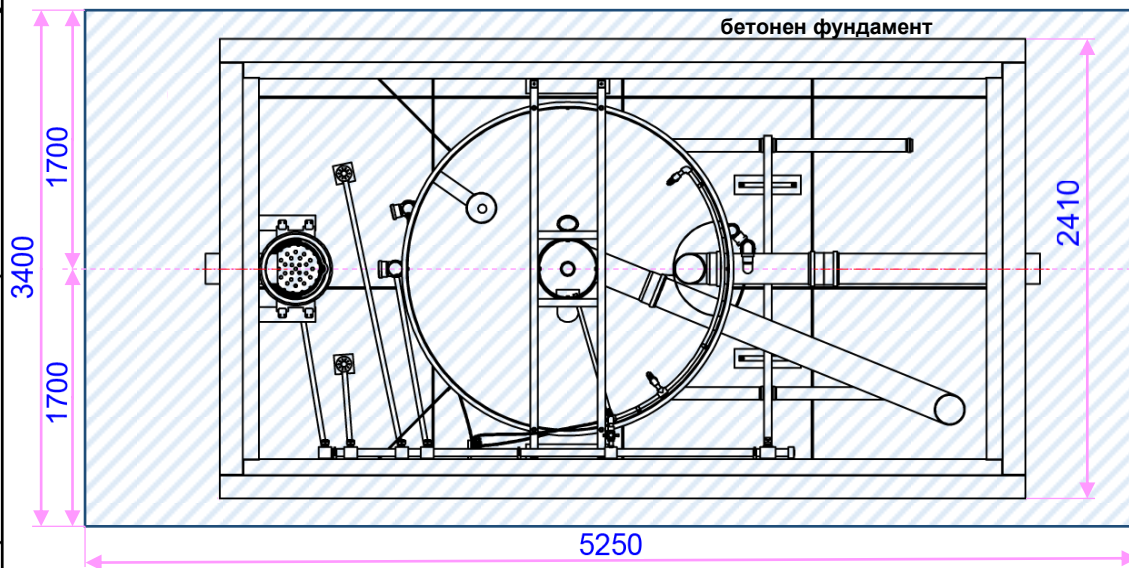


BioCleaner BC-30

FRONT VIEW
(1:20)



TOP VIEW (1:20)



Подвеждане на тръби:

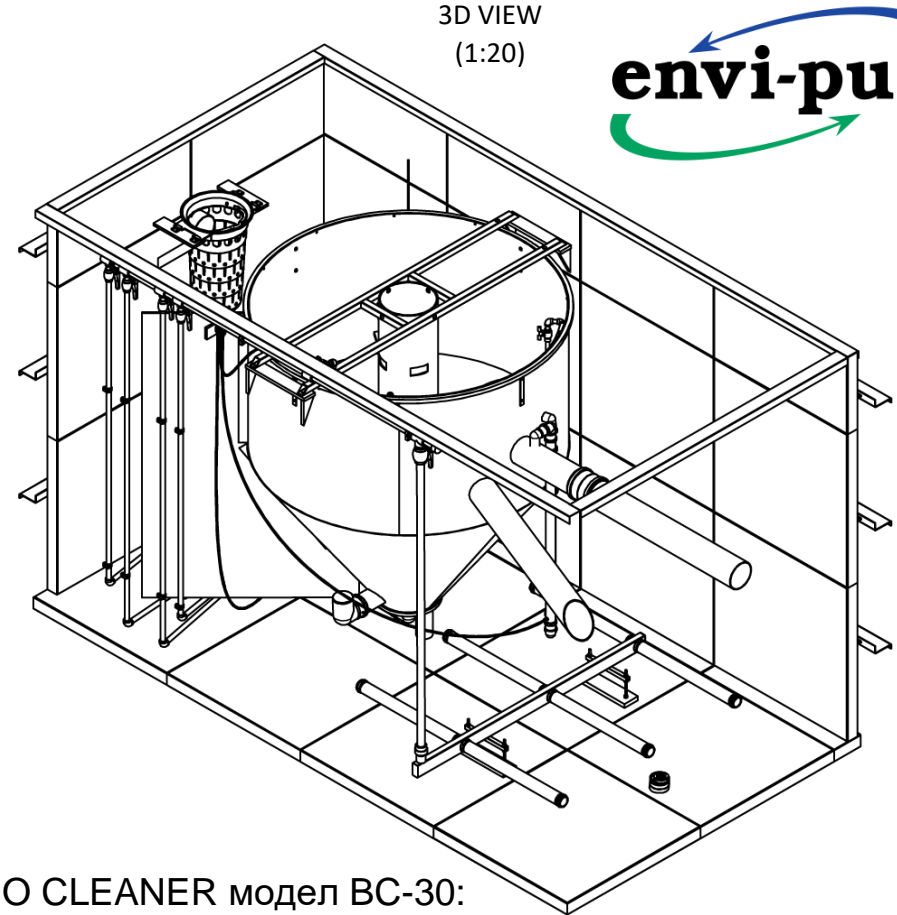
1. Довеждането на тръбите ВХОД/ИЗХОД до площадката за монтаж да бъде според схемата.

Управляващ модул и компресор:

1. Мястото за монтажа на електрониката и компресора е на не повече от 8-10 м. от станцията

Предварителна монтажна схема на
„BIO CLEANER” модел „BC-30”

3D VIEW
(1:20)



BIO CLEANER модел BC-30:

Еквивалент жители = 35+

Количество отпадни води за 24 часа Q = 5,25 m³

Инсталирана мощност (W) - 950W

Обща маса (кг.) – 1200 кг.

HG & Sons
Пречиствателни станции за отпадни води

ID1	Dle ISO:		tento výkres podléhá změnovému řízení		
ID2			měřítka	zakázka odběratele	
ID3					
ID4	kreslil schválil	Novák Václav Ing. Kubálek	BC-30	číslo výkresu B1604020_TK040-1T-100-003	revize Elištu
ID5					