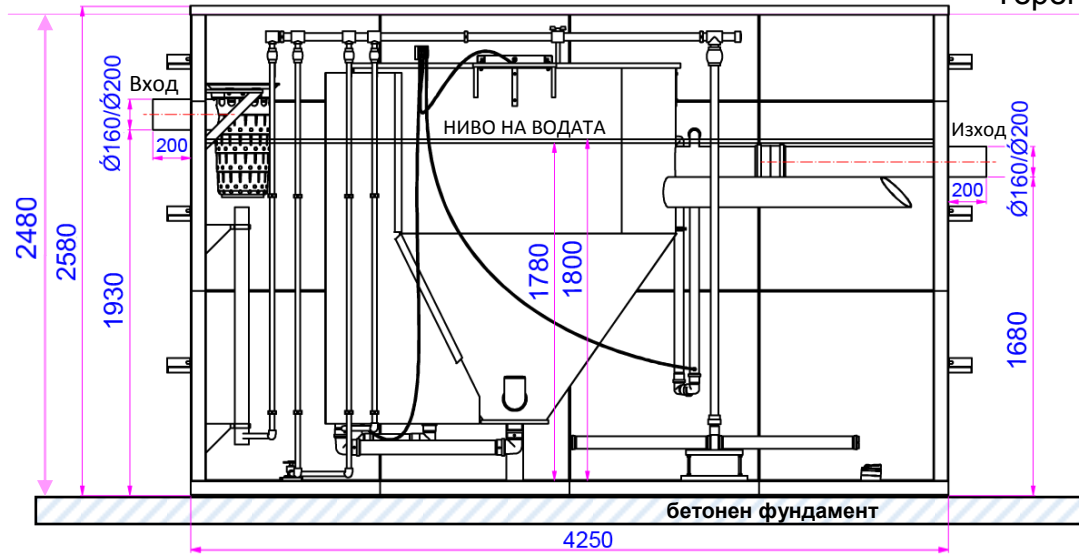


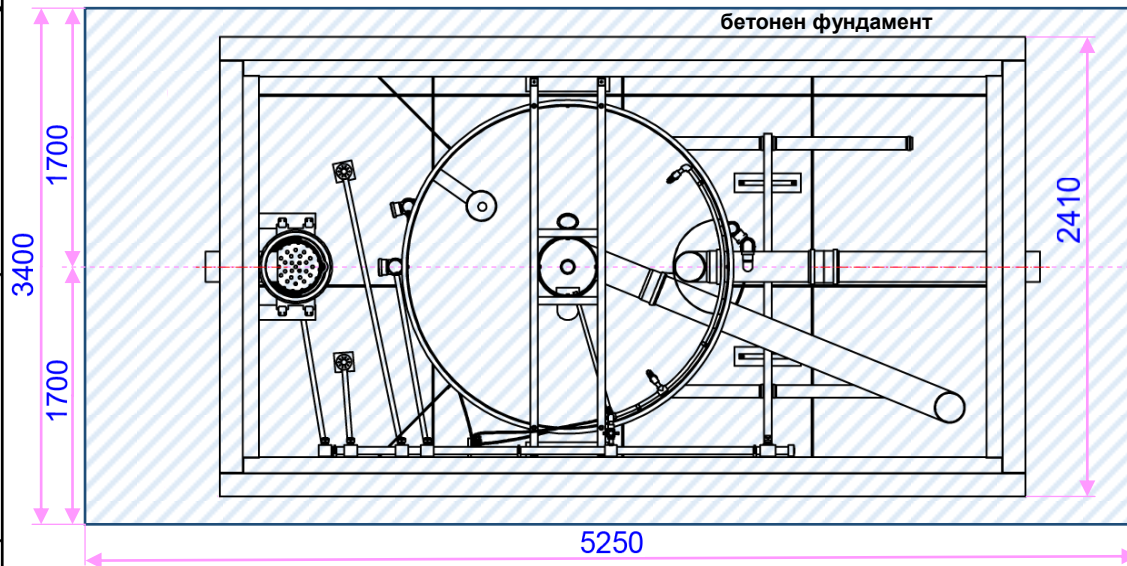
BioCleaner BC-40

FRONT VIEW
(1:20)

Терен

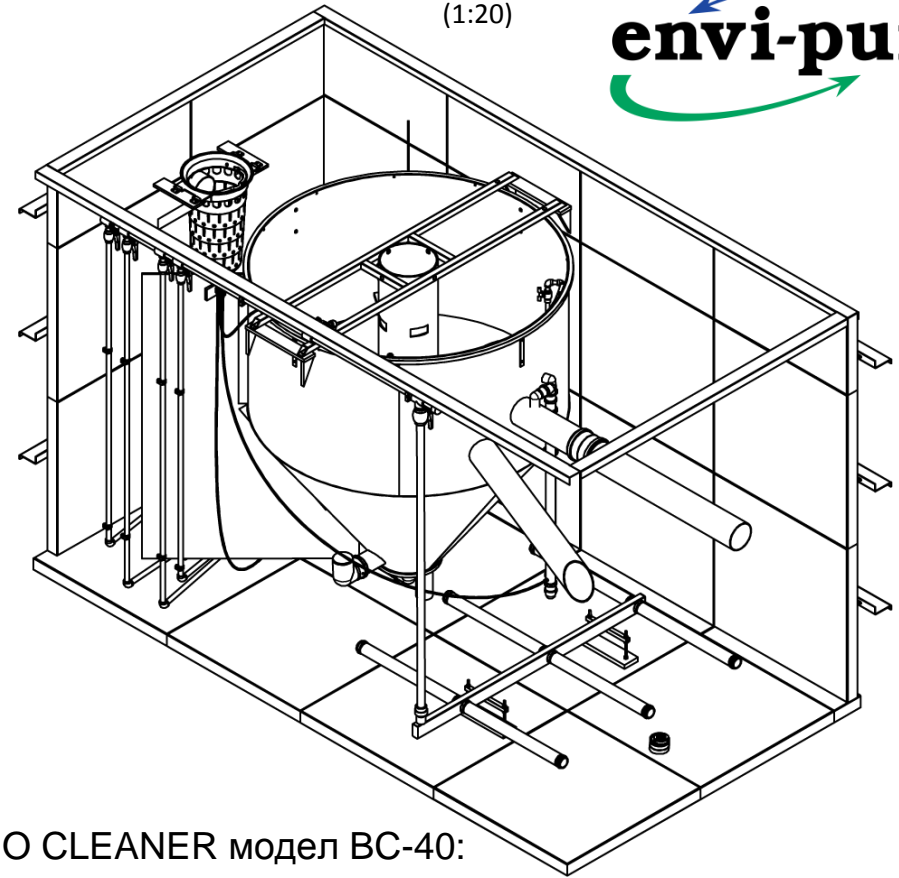


TOP VIEW (1:20)



Предварителна монтажна схема на „BIO CLEANER” модел „BC-40”

3D VIEW
(1:20)



BIO CLEANER модел BC-40:

Еквивалент жители = 45+

Количество отпадни води за 24 часа $Q = 6,75 \text{ m}^3$

Инсталирана мощност (W) - 1100W

Обща маса (кг.) – 1600 кг.

Пречиствателни станции за отпадни води

Подвеждане на тръби:

1. Довеждането на тръбите ВХОД/ИЗХОД до площадката за монтаж да бъде според схемата.

Управляващ модул и компресор:

1. Мястото за монтажа на електрониката и компресора е на не повече от 8-10 м. от станцията

| | | | | |
|-----|----------|------------------------------|---|--|
| ID1 | Dle ISO: | | tento výkres podléhá změnovému řízení. | |
| ID2 | | | | |
| ID3 | | měřítko | zakázka odběratele | hmotnost Není k dispozici |
| ID4 | kreslil | Novák Václav Ing. Kubálek | BC-40 | číslo výkresu B1604020_TK040-1T-100-003 |
| ID5 | schválil | | | |